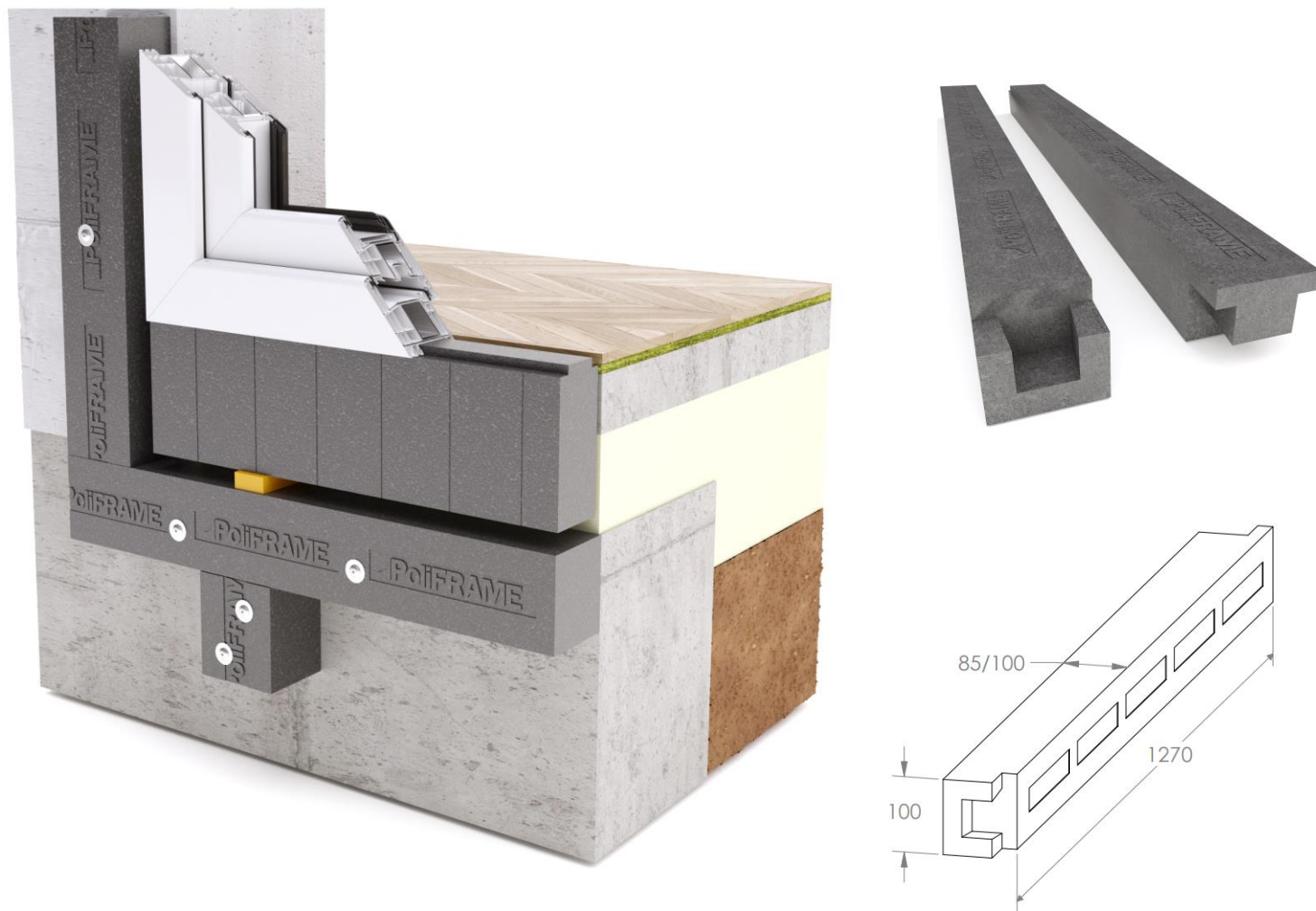


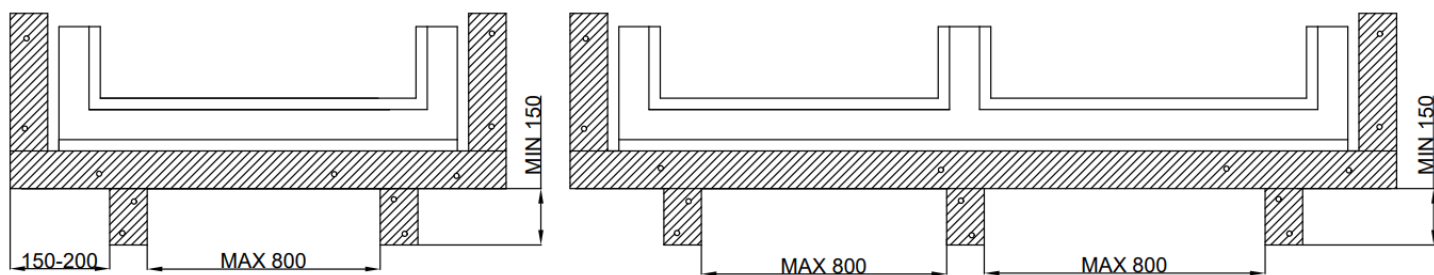
Langų montavimo profiliai Poliframe HDE



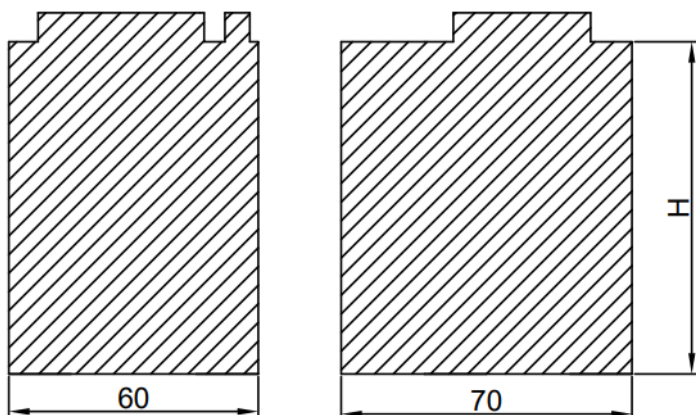
Prekė	Plotis A x 100, mm	Kaina, Eur/m be PVM	Elemento ilgis, mm
HDE85	85	-	1270
HDE100	100	-	

Elemento dengiamasis ilgis 1270 mm. Elemento ilgis su spyna 1320 mm.

Atramų montavimo schema:



Popalanginiai ir cokoliniai profiliai HDE FR



Prekė	Aukštis H, mm	Kaina, Eur/m be PVM		Elemento ilgis, mm
		Plotis = 60 mm	Plotis = 70 mm	
	30	-	-	
	40	-	-	
	50	-	-	
	60	-	-	
	70	-	-	
	80	-	-	
	90	-	-	
	100	-	-	
	110	-	-	
	120	-	-	
	130	-	-	
	140	-	-	
HDE FR	150	-	-	1300
	160	-	-	
	170	-	-	
	180	-	-	
	190	-	-	
	200	-	-	
	210	-	-	
	220	-	-	
	230	-	-	
	240	-	-	
	250	-	-	
	260	-	-	
	270	-	-	
	280	-	-	

Produktas parduodamas 1300 mm ilgio elementais.

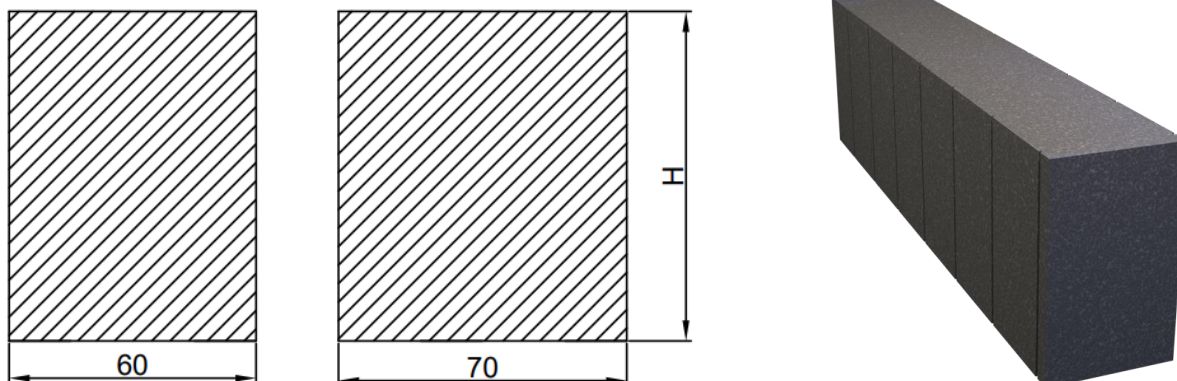
Galimi ir kiti matmenys.

Užsakant produktą nurodomas lango profilis, pagal kurį frezuojamas gaminys, bei gaminio plotis bei aukštis:

HDE FR _____ x _____
Plotis, mm x Aukštis H, mm

Pavyzdžiui: HDE FR 60x130 Reynaers Masterline 8

Pjaustiniai iš plokštės **HDE**



Prekė	Aukštis H, mm	Kaina, Eur/m be PVM		Elemento ilgis, mm
		Plotis = 60 mm	Plotis = 70 mm	
HDE	30	-	-	1300
	40	-	-	
	50	-	-	
	60	-	-	
	70	-	-	
	80	-	-	
	90	-	-	
	100	-	-	
	110	-	-	
	120	-	-	
	130	-	-	
	140	-	-	
	150	-	-	
	160	-	-	
	170	-	-	
	180	-	-	
	190	-	-	
	200	-	-	
	210	-	-	
	220	-	-	
	230	-	-	
	240	-	-	
	250	-	-	
	260	-	-	
	270	-	-	
	280	-	-	

Produktas parduodamas 1300 mm ilgio elementais.

Galimi ir kiti matmenys.

Užsakant produktą nurodomas gaminio plotis ir aukštis:

HDE _____ x _____
Plotis, mm x Aukštis H, mm
Pavyzdžiui: HDE 60x80